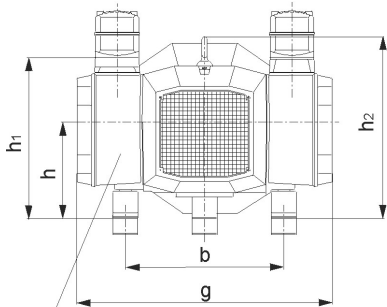
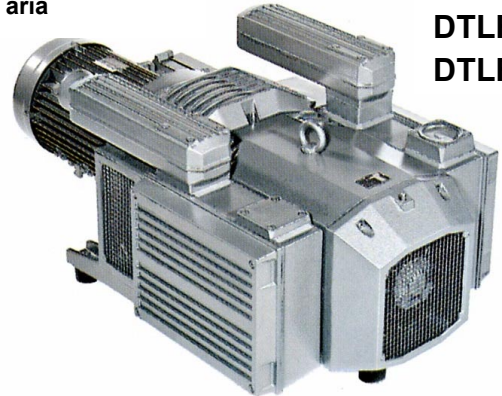


Drehschieber-Verdichter, trockenlaufend, luftgekühlt
Rotary vane compressor, oilfree working, aircooled
Compresseur à palettes, fonctionnant à sec, refroidies par air
Compressore a palette, funzionando à secco, raffreddato ad aria

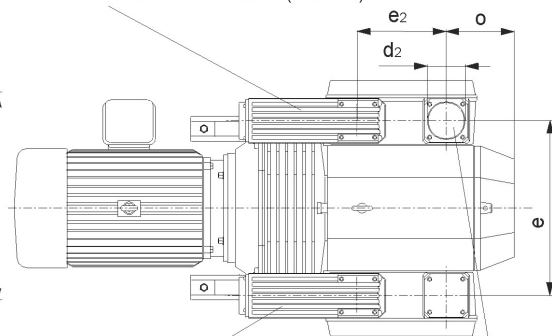
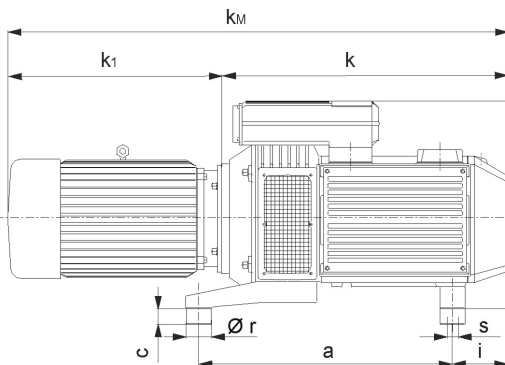
DTLF 200
DTLF 250
DTLF 360
DTLF 400
DTLF 500



Ansaugfilter (integriert)
 Air inlet filter (integrated)
 Filtre d'aspiration (intégré)
 Filtro aspirazione (integrato)



Drucksicherheitsventil mit Schalldämpfer (Abluftleitung d)
 Pressure relief valve with silencer (Exhaust d)
 Soupape de sécurité avec silencieux (Echappement d)
 Valvola di sicurezza con silenziatore (Scario d)



Ansaugschalldämpfer
 Air inlet silencer
 Silencieux aspiration
 Silenziatore aspirazione

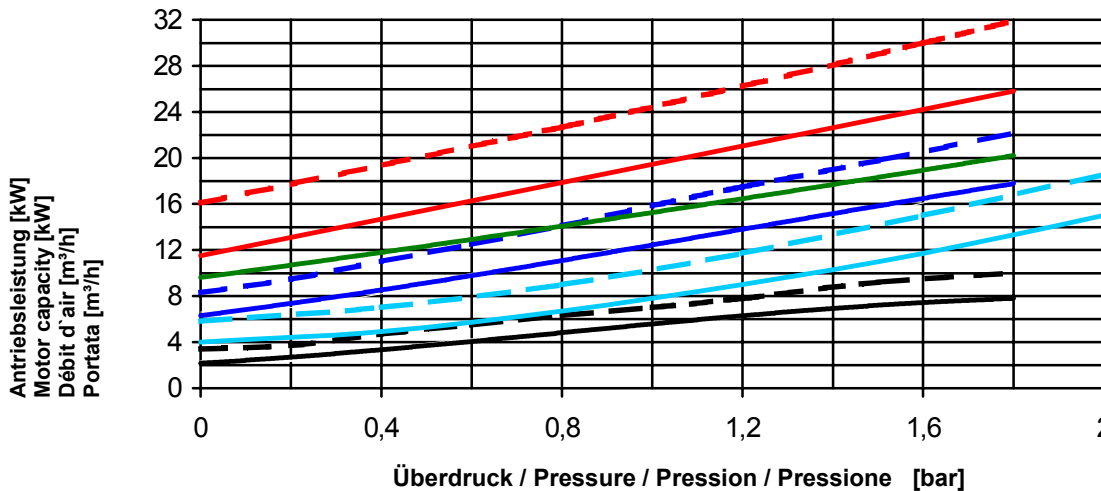
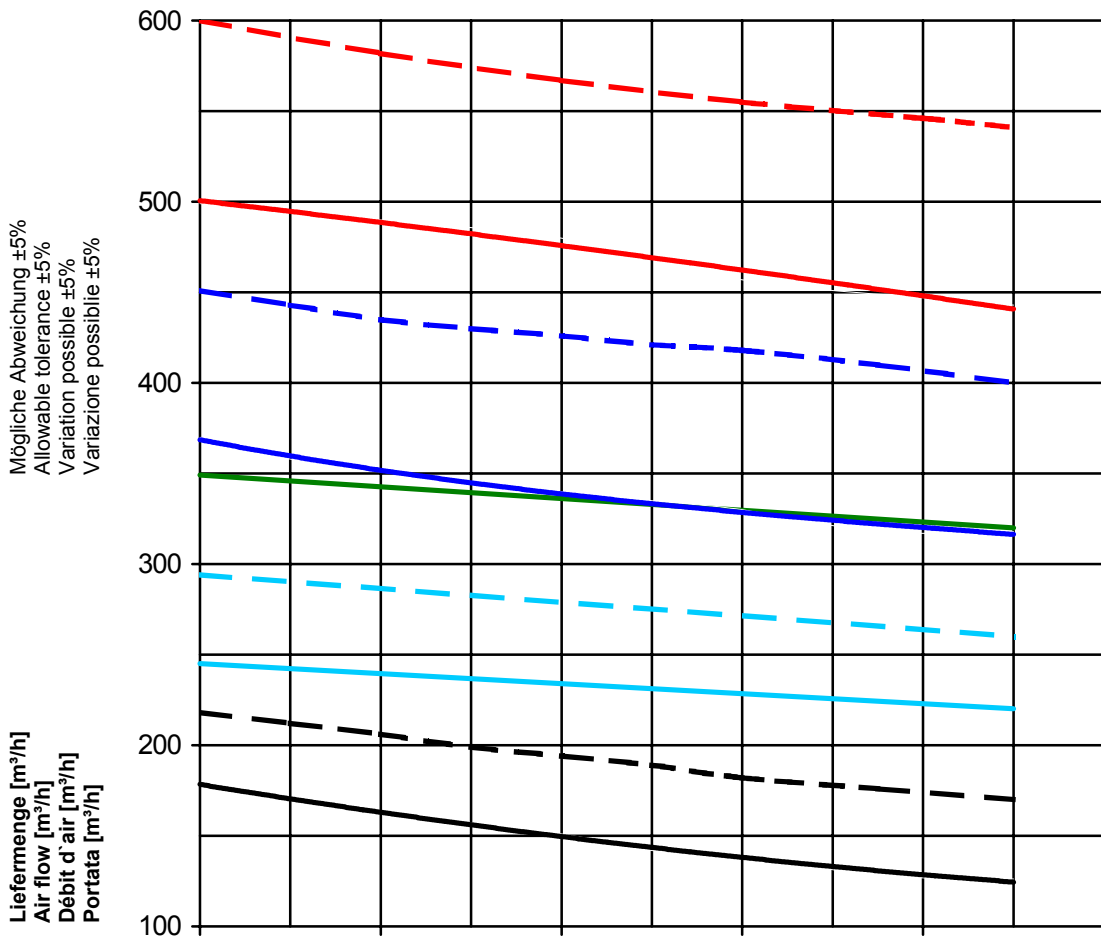
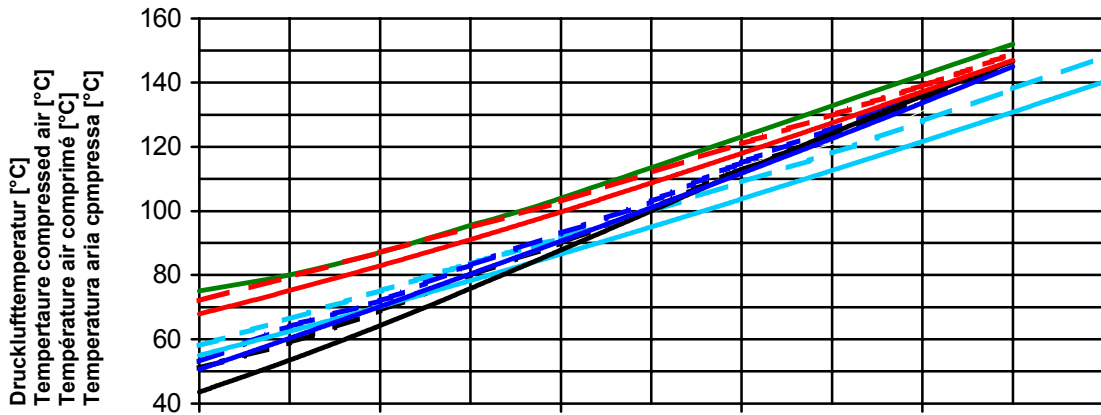
Druckanschluß
 Pressure connection
 Raccord pression
 Raccordo pressione

Maß kM + k1 ändern sich je nach Motorbaugröße
 Measures kM + k1 vary according to the motor size
 Mesures kM + k1 varient selon la grandeur du moteur
 Misure kM + k1 variano secondo la grandezza del motore

Typ Type Type Tipo	Liefermenge Air flow Débit d'air Portata [m³/h]		Überdruck Pressure Pression Pressione [bar]	Installierte Motorleistung Motor capacity installed Puissance du moteur installé Potenza del motore installato [kW]			Drehzahl [min-1] Speed [RPM-1] Vitesse de rotation [T/min-1] Velocità di rotazione [G/min-1]		Motorspannung Motor voltage Voltage du moteur Vollaggio del motore [V]		Motor/ Bauform Motor/ Type Moteur/ Type Motore/ Tipo	Schallpegel Noise level Niveau sonore Livello rumorosità [dB (A)]		Gewicht Weight Poids Peso [kg]					
	50 Hz	60 Hz		50 Hz	60 Hz	50 Hz	60 Hz	50 Hz	60 Hz	50 Hz		60 Hz							
				0,8	5,5	6,6	750	900	400/690 ±10% 50/60 Hz	B5/350		80	80		350				
DTLF 200	179	218	1,5	7,5	9,0	750	900	400/690 ±10% 50/60 Hz	B5/350	82	82	375							
			1,8	11,0	13,2					82	83	410							
DTLF 250	245	294	0,8	7,5	9,0	960	1150	340-430/588-745 ±5% 50 Hz 340-500/590-865 ±5% 60 Hz	B5/350	80	81	350							
			1,5	11,0	13,2			400/690 ±10% 50/60 Hz		84	85	370							
			2,0	15,0	18,0					85	86	410							
DTLF 360	350	-	0,9	15,0	-	1450	-	400/690 ±10% 50/60 Hz	B5/350	83	-	370							
			1,4	18,5	-					90	-	390							
			1,8	22,0	-					93	-	405							
DTLF 400	370	451	1,0	15,0	18,0	750	900	400/690 ±10% 50/60 Hz	B5/350	80	84	510							
			1,6	18,5	22,0					82	84	575							
			1,8	18,5	22,0					83	84	575							
DTLF 500	500	600	0,8	18,5	22,0	950	1150	400/690 ±10% 50/60 Hz	B5/350	83	84	515							
			1,0	22,0	26,0					82	84	525							
			1,8	30,0	36,0					82	85	600							
Typ / Type Type / Tipo	a	b	c	d	d2	e	e2	g	h	h1	h2	h3	i	k	k1	kM	o	Ø r	s
DTLF 200	645	380	40	G 2"	G 2 1/2"	423	216	612	225	388,5	426	493,5	125	475	630	1105	171,5	50	M 10
DTLF 250	645	380	40	G 2"	G 2 1/2"	423	216	612	225	388,5	426	493,5	125	475	475	1189	171,5	50	M 10
DTLF 360	645	380	40	G 2"	G 2 1/2"	423	216	612	225	388,5	426	493,5	125	519	519	1233	171,5	50	M 10
DTLF 400	748	480	50	G 3"	G 4"	530	270	766	267	479	527	660	165	630	690	1320	206	75	M 12
DTLF 500	768	480	50	G 3"	G 4"	530	270	766	267	479	527	660	165	630	630	1344	206	75	M 12

Maßangaben in mm / Measures in mm / Mesures en mm / Misure in mm

Gebr. Becker GmbH & Co. · Postfach 250220 · D-42238 Wuppertal · Fon +49 202 697-0 · Fax +49 202 660855
 Service: Fon +49 202 697-171 · Fax +49 202 644474 · Internet: www.becker-international.com · e-mail: info@becker-international.com



- DTLF 500
- DTLF 400
- DTLF 360
- DTLF 250
- 50 Hz
- - - 60 Hz

Bezugsdaten: Atmosphäre / Référence: Atmosphere /
 Référence: Atmosphere / Riferimento: Atmosfera 1000 mbar 20°C
 Änderungen vorbehalten / Right of modification reserved /
 Sous réserve des modifications / Sotto riserva di modificazioni