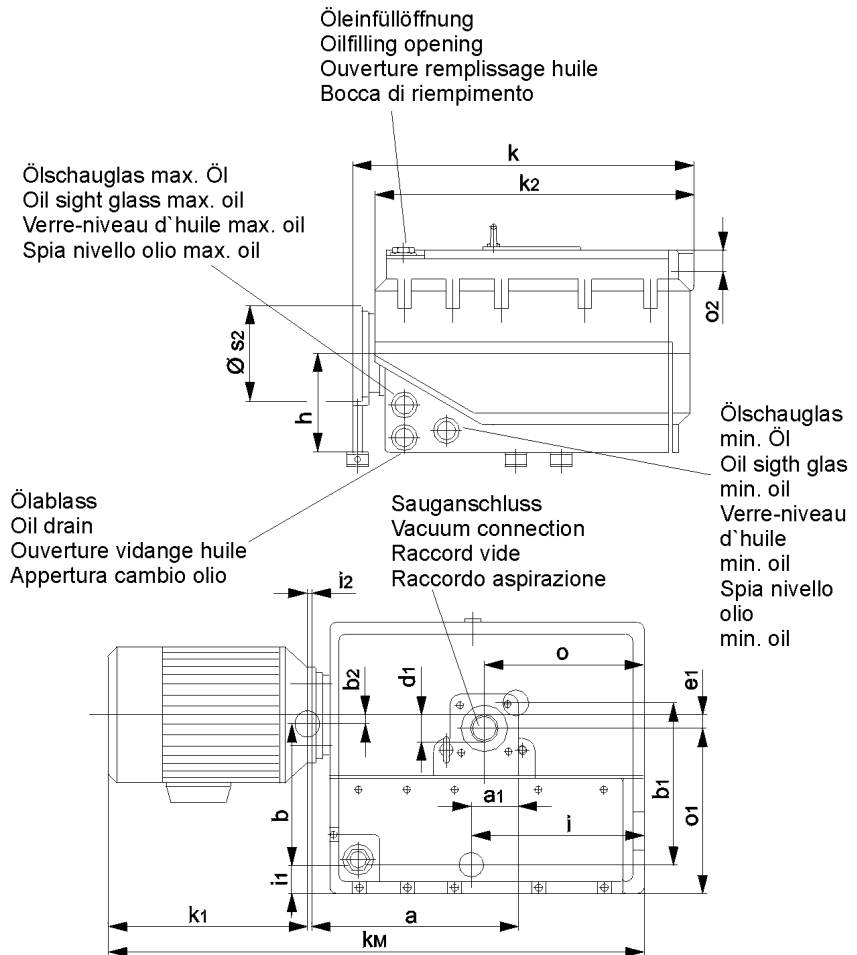
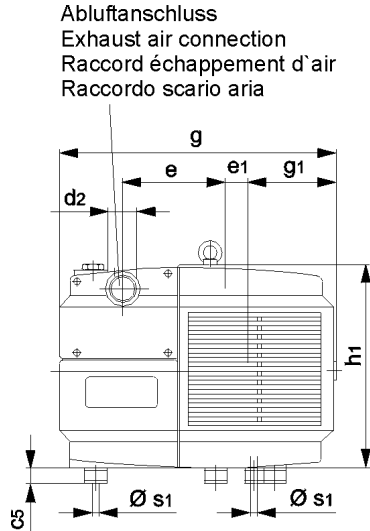


Vakuumpumpen • Verdichter
 Vacuum pumps • Compressors
 Pompes à vide • Compresseurs
 Pompe per vuoto • Compressori

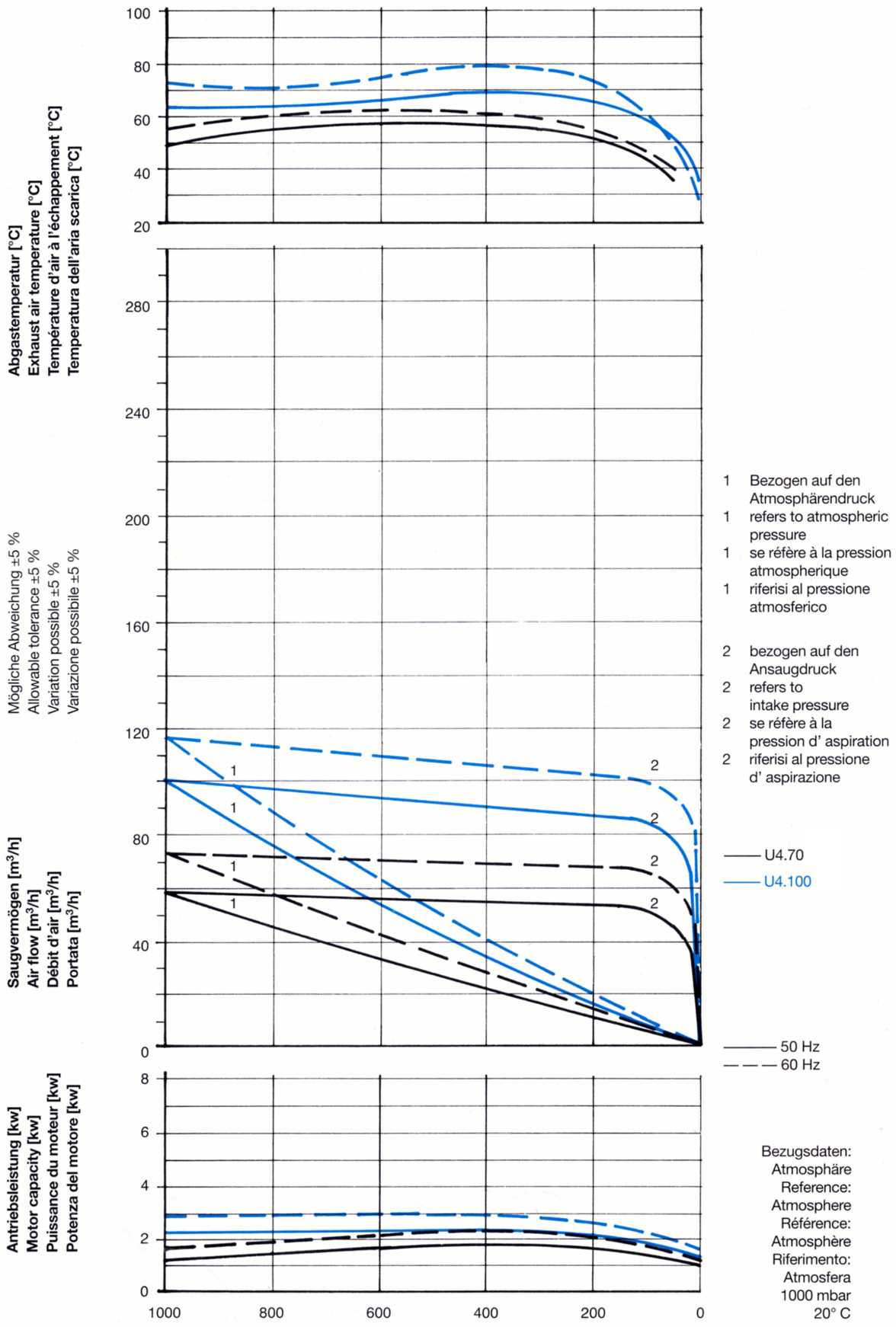
Drehschieber-Vakuumpumpe
 Rotary vane vacuum pump
 Pompe à vide à palettes
 Pompe per vuoto a palette

ölgeschmiert, luftgekühlt
 oillubricated, aircooled
 lubrifiée, refroidies par air
 lubrificata ad olio, raffreddato ad aria



| Typ / Type / Tipo | Saugvermögen Air flow Débit d'air Portata | | Enddruck Vacuum Vide Vuoto | Erforderliche Motorleistung Motor capacity necessary Puissance du moteur nécessaire Potenza del motore necessaria | | Installierte Motorleistung Motor capacity installed Puissance du moteur installé Potenza del motore installato | | Drehzahl [min-1] Speed [RPM-1] Vitesse de rotation [T/min-1] Velocità di rotazione [G/min-1] | Ölhalt Quantity oil Quantité huile Quantità olio | Schallpegel Noise level Niveau sonore Livello rumorosità | Gewicht Weight Poids Peso | | |
|---|--|---|-------------------------------------|--|------|---|----------|---|---|---|------------------------------------|----------|------|
| | [m³/h] | [mbar] | | [kW] | [kW] | [kW] | [rpm] | | | | | [dB (A)] | [kg] |
| U 4.70 SA/K | 70 | 84 | 3,0 | 1,55 | 1,85 | 2,4 | 3,0 | 1420 / 1710 | 2,0 | 67,0 / 68,5 | 62 | | |
| U 4.70 F/K | 70 | 84 | 0,5 | 1,75 | 2,10 | 2,4 | 3,0 | 1420 / 1710 | 2,0 | 67,0 / 68,5 | 62 | | |
| U 4.100 SA/K | 100 | 120 | 3,0 | 2,20 | 2,80 | 2,4 | 3,0 | 1420 / 1710 | 2,0 | 67,5 / 69,0 | 65 | | |
| U 4.100 F/K | 100 | 120 | 0,5 | 2,40 | 2,95 | 2,4 | 3,0 | 1420 / 1710 | 2,0 | 67,5 / 69,0 | 65 | | |
| Spannung / Voltage Voltage / Voltaggio | | 2,4 – 3,0 kW : 190-255 / 330-440 V 50 Hz ±5 % | | | | 190-290 / 330-500 V 60 Hz ±5 % | | Motortyp / Motor type Moteur type / Motore tipo | | B14 / 160 | | | |
| Typ / Type / Tipo | a | a1 | b | b1 | b2 | c5 | d1 | d2 | e | e1 | g | g1 | h |
| U 4.70 | 221 | 127,5 | 197 | 213 | 5 | 20 | R 1 1/4" | R 1 1/4" | 136,5 | 31,5 | 374 | 120 | 135 |
| U 4.100 | 276 | 127,5 | 197 | 213 | 5 | 20 | R 1 1/4" | R 1 1/4" | 136,5 | 31,5 | 374 | 120 | 135 |
| Typ / Type / Tipo | h1 | i | i1 | i2 | k | km | k1 | k2 | o | o1 | o2 | ø s1 | ø s2 |
| U 4.70 | 280 | 304 | 52 | 15 | 413 | 725 | 312 | 432 | 217 | 222,5 | 30 | M 8 | 160 |
| U 4.100 | 280 | 304 | 52 | 15 | 468 | 780 | 312 | 432 | 217 | 222,5 | 30 | M 8 | 160 |

Maßangaben in mm / Measures in mm / Mesures en mm / Misure in mm



Änderungen vorbehalten
 Right of modification reserved
 Sous réserve des modifications
 Sotto riserva di modificazioni

Ansaugdruck [mbar]
 Vacuum [mbar]
 Vide [mbar]
 Vuoto [mbar]