

SV 700/1

Side channel blowers

- single stage, air-cooled
- with pedestal

Seitenkanal-Verdichter

- einstufig, luftgekühlt
- mit Standfuß

Soufflantes à canal latéral

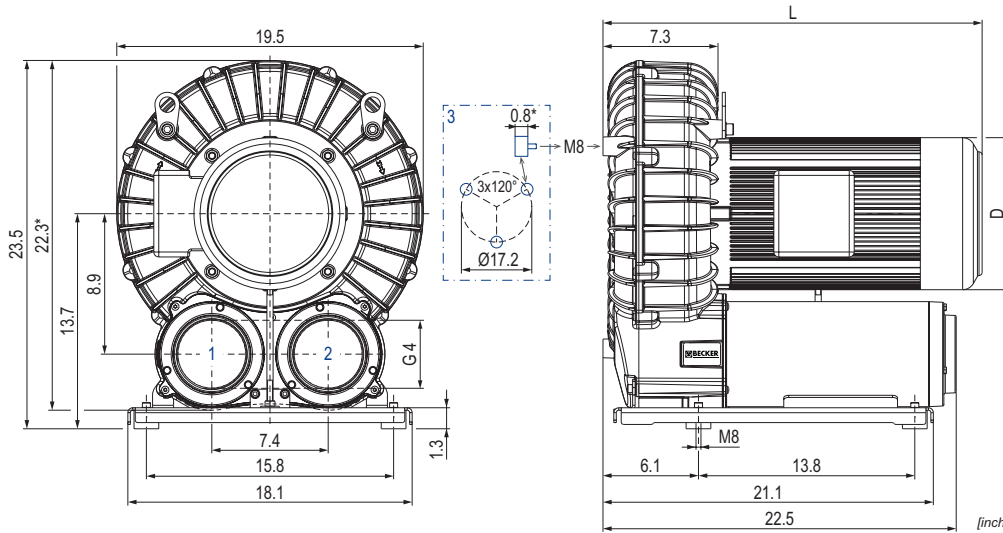
- mono-étages, refroidies par air
- avec pied

Soffianti a canale laterale

- monostadio, raffreddate ad aria
- con piedistallo

Compresores de canal lateral

- una etapa, refrigerado por aire
- con pie



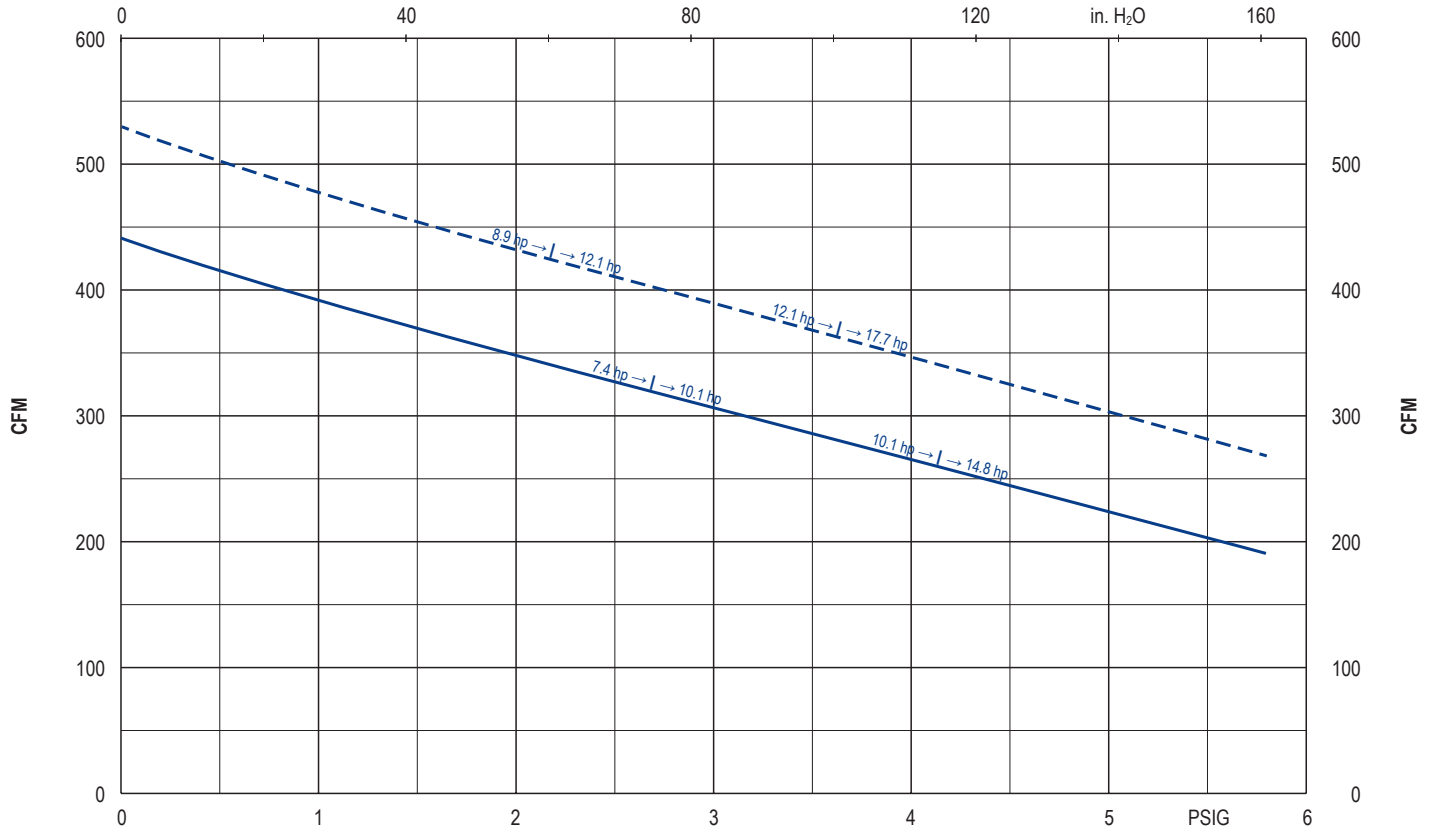
- 1 Vacuum connection
Sauganschluss
Raccord vide
Raccordo aspirazione
Conexión de vacío
- 2 Pressure connection
Druckanschluss
Raccord pression
Raccordo pressione
Conexión presión
- 3 Rubber buffer position (optional)
Gummipufferposition (optional)
Position de tampon en caoutchouc (optionnel)
Posizione del respingente in gomma (opzionale)
Posición del tope de goma (opcional)

CFM		in. H ₂ O		PSIG		hp 3~		Ⓜ	L	D	lbs	dB(A) ¹⁾	
50 Hz	60 Hz	50 Hz	60 Hz	50 Hz	60 Hz	50 Hz	60 Hz		inch	inch		50 Hz	60 Hz
441	529	74.4	60.3	2.7	2.2	7.4	8.9	1-3	22.2	7.8	196.2	71 (50.2 in. H ₂ O)	72 (40.2 in. H ₂ O)
		114.6	100.5	4.1	3.6	10.1	12.1	4-6	24.2	9.7	247.0	72 (76.4 in. H ₂ O)	74 (68.3 in. H ₂ O)
		160.8	160.8	5.8	5.8	14.8	17.7	7-9	25.0	9.7	262.4	73 (108.5 in. H ₂ O)	75 (108.5 in. H ₂ O)

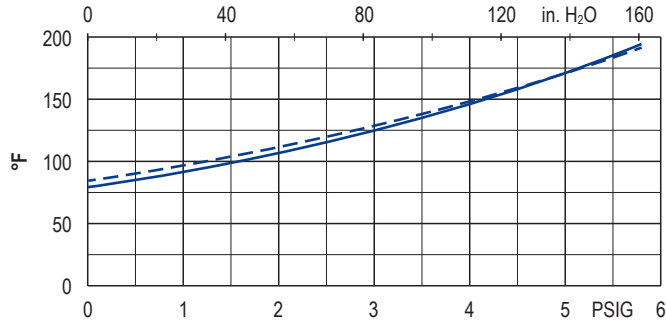
Ⓜ	hp	50 Hz				60 Hz				IP55 • ISO F • bimetal	№ SV 700/1		
		V ±10%	rpm	A	hp	V ±10%	rpm	A					
1	3~	7.4	Δ400/Y690	IE3/UL/CSA	2930	11.9/6.9	8.9	Δ460	IE3/UL/CSA	3520	11.5	42889202605000GV	G022467
2	7.4/8.9hp	3~	-	-	-	-	8.9	YY230/Y460 208	IE3/UL/CSA	3520 3495	23.0/11.5 23.4	42989207605000GV	G023167
3	3~	7.4	Δ200/Y350	IE3	2935	26.9/15.4	8.9	Δ220/Y380-400 Δ200/Y350	IE3	3530 3500	24.0/13.9-14.3 24.7/14.1	42889285605000GV	G023168
4	3~	10.1	Δ400	IE3/UL/CSA	2910	13.5	12.1	Δ460	IE3/UL/CSA	3500 3450	13.9 16.1	43085202166114AA	G022278
5	10.1/12.1hp	3~	-	-	-	-	12.1	YY230/Y460 208	IE3/UL/CSA	3505 3475	27.8/13.9 30.7	43185207166114AA	G023195
6	3~	10.1	Δ200/Y350	IE3	2920	27.0/15.6	12.1	Δ220/Y380-400 Δ200/Y350	IE3	3500 3465	29.1/16.8 31.7/18.3	43085285166000AA	G023196
7	3~	14.8	Δ400	IE3/UL/CSA	2930	21.8	17.7	Δ460	IE3/UL/CSA	3525 3490	21.9 23.7	43285202166114AA	G023222
8	14.8/17.7hp	3~	-	-	-	-	17.7	YY230/Y460 208	IE3/UL/CSA	3530 3505	44.8/22.4 46.5	43385207166114AA	G023223
9	3~	14.8	Δ200/Y350	IE3	2920	41.4/23.9	17.7	Δ220/Y380-400 Δ200/Y350	IE3	3510 3465	43.3/25.0 46.8/27.0	43285285166000AA	G023224

- 1) DIN EN ISO 3744 (KpA = 3 dB(A)) interval of 39.4inch, at medium load, both connection sides piped
 DIN EN ISO 3744 (KpA = 3 dB(A)) Abstand von 39.4inch, bei mittlerer Belastung, beide Seiten abgeleitet
 DIN EN ISO 3744 (KpA = 3 dB(A)) intervalle de 39.4inch, à régime moyen, avec dérivation des deux côtés
 DIN EN ISO 3744 (KpA = 3 dB(A)) intervallo di 39.4inch, a medio regime, entrambi i lati derivati
 DIN EN ISO 3744 (KpA = 3 dB(A)) intervalo de 39.4inch, en media carga, derivados de ambos lados
- * Device dimensions without pedestal under the silencer, with rubber buffers on the enclosure cover
 Geräteabmaße ohne Standfuß unter den Schalldämpfern, mit Gummipuffern am Gehäuseendeckel
 Dimension d'appareil sans pieds sous le silencieux, avec tampons en caoutchouc sur le couvercle
 Dimensioni del dispositivo senza piedistallo sotto gli insonorizzatori, con respingenti in gomma sul coperchio dell'alloggiamento
 Dimensiones del aparato sin pie bajo los silenciadores, con toques de goma en la tapa de la carcasa

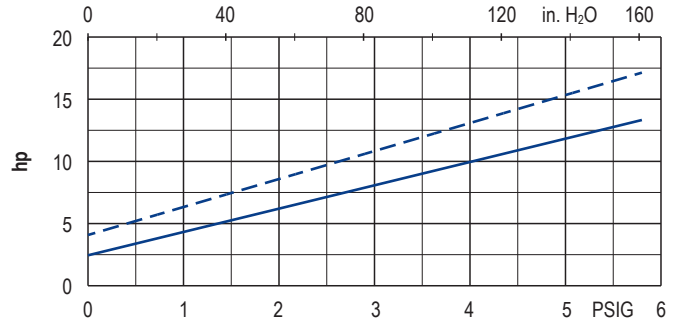
• Dimensions in inch Maßangaben in inch Mesures en inch Misure in inch Dimensiones en inch



Exhaust air temperature • Ablufttemperatur • Température d'air à l'échappement
Temperatura dell'aria scarica • Temperatura del aire de escape



Motor shaft power • Wellenleistung • Puissance du moteur axe
Potenza del motore albero • Capacidad de eje del motor



— 50 Hz
- - 60 Hz

• Reference data (atmosphere) • Tolerance
Bezugsdaten (Atmosphäre) • Toleranz
Référéce (atmosphère) • Tolérance
Riferimento (atmosfera) • Tolleranza
Referencia (atmosférica) • Tolerancia
0 PSIG, 68°F
±10 %

Variants/Accessories

- with external safety valve
- with external suction filter
- with increased corrosion protection
- without pedestal under the silencers, with rubber buffers on the enclosure cover

Varianten/Zubehör

- mit externem Sicherheitsventil
- mit externem Ansaugfilter
- mit erhöhtem Korrosionsschutz
- ohne Standfuß unter den Schalldämpfern, mit Gummipuffern am Gehäusedeckel

Variantes/Accessoires

- avec soupape de sécurité externe
- avec filtre d'aspiration externe
- avec protection accrue contre la corrosion
- sans pieds sous les silencieux, avec tampons en caoutchouc sur le couvercle

Varianti/Accessori

- con valvola di sicurezza esterno
- con filtro di aspirazione esterno
- con una maggiore protezione anti-corrosione
- senza piedistallo sotto gli insonorizzatori, con respingenti in gomma sul coperchio dell'alloggiamento

Variantes/Accessorios

- con válvula de seguridad externo
- con filtro de aspiración externo
- con el aumento de protección contra la corrosión
- sin pie bajo los silenciadores, con topes de goma en la tapa de la carcasa

Performance data / dimensions can differ
Combinations on request

Leistungsdaten / Abmessungen können abweichen
Kombinationen auf Anfrage

Données de performance / mesures peuvent différer
Combinaisons sur demande

Dati di performance / misure possono differire
Combinazioni su richiesta

Datos de rendimiento / dimensiones pueden diferir
Combinaciones a petición

