

DVT 3.80

Rotary vane pressure/vacuum pumps

- oil-free and air-cooled
- incl. integrated suction filter, pressure and vacuum regulating valve

Drehschieber-Druck-Vakuumpumpen

- trockenlaufend und luftgekühlt
- inkl. integriertem Ansaugfilter, Druck- und Vakuumregulierventil

Pompes combinées à palettes

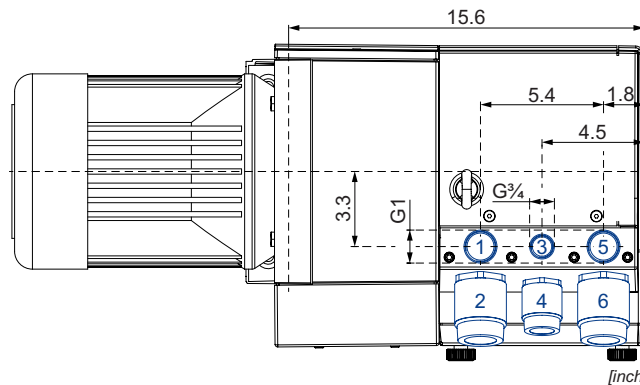
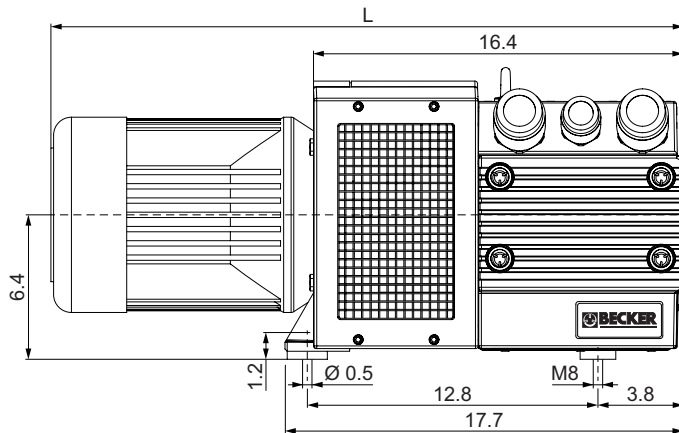
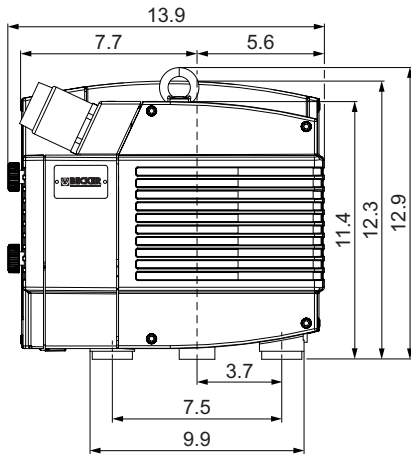
- fonctionnant à sec et refroidies par air
- incl. filtre d'aspiration intégré, soupape de reglage pression et vide

Pompe combinata a palette

- funzionanti a secco e raffreddate ad aria
- incl. filtro di aspirazione integrato, valvola regolazione pressione e vuoto

Bombas combinadas de paletas

- sin aceite y refrigerado por aire
- incl. filtro de aspiración integrado, válvula reguladora de presión y vacío



- 1+2 Pressure connection and pressure regulating valve
Druckanschluss und Druckregulierventil
Raccord pression et soupape de reglage pression
Raccordo pressione e valvola regolazione pressione
Conexión de presión y válvula reguladora de presión
- 3+4 Option: 2nd suction and vacuum regulating valve
Option: zweite Ansaugung und Vakuumregulierventil
Option: seconde aspiration et soupape de reglage vide
Opzione: seconda aspirazione e valvola regolazione vuoto
Opción: segunda aspiración y válvula reguladora de vaci
- 5+6 Vacuum connection and vacuum regulating valve
Sauganschluss und Vakuumregulierventil
Raccord vide et soupape de reglage vide
Raccordo aspirazione e valvola regolazione vuoto
Conexión de vacío y válvula reguladora de vacío

[inch]

CFM		PSIG		in. HgV		hp 3~		lbs	dB(A) ¹⁾	
50 Hz	60 Hz	50 Hz	60 Hz	50 Hz	60 Hz	50 Hz	60 Hz		50 Hz	60 Hz
41	48	7.25	7.25	15	15	5.4	6.4	108 + (M)	75-76	76-77
		8.7	8.7	18	18	5.4	6.4			

(M)	50 Hz				60 Hz				lbs		№	L inch
	hp	V	rpm	A	hp	V	rpm	A				
3~	5.4	Δ230/Y400	IE3 1447	15.5/8.9	6.4	Δ265/Y460 Δ230/Y400	– 1744 1722	14.9/8.6 15.9/9.2	75	IP55 • ISO F • bimetal	42689422300003RE	28.6
3~	–	–	–	–	6.0	YY230/Y460 208	IE3 1759 – 1753	18.4/9.2 18.7	90.4	UL/CSA/CC IP55 • ISO F • bimetal	42789407300114TA	29.9
3~	5.4	Δ200/Y350	IE3 1467	20.3/11.7	6.0	Δ220/Y380-400 Δ200/Y350	IE3 1760 – 1753	18.5/10.7 19.0/11.0	88.2	UL/CSA/CC IP55 • ISO F • bimetal	42689453300114TA	29.9
3~	–	–	–	–	6.4	Δ 400	IE3 – 1775	10.75/6.2	142.2	UL/CSA IP55 • ISO F • bimetal	42789454300114RE	34.0

1) DIN EN ISO 3744 (KpA = 3 dB(A))
interval of 39.4inch, at medium load,
both connection sides piped

DIN EN ISO 3744 (KpA = 3 dB(A))
Abstand von 39.4inch, bei mittlerer
Belastung, beide Seiten abgeleitet

DIN EN ISO 3744 (KpA = 3 dB(A))
intervalle de 39.4inch, à régime moyen,
avec dérivation des deux côtés

DIN EN ISO 3744 (KpA = 3 dB(A))
intervallo di 39.4inch, a medio regime,
entrambi i lati derivati

DIN EN ISO 3744 (KpA = 3 dB(A))
intervallo de 39.4inch, en media carga,
derivados de ambos lados

• Dimensions in inch

Maßangaben in inch

Mesures en inch

Misure in inch

Dimensiones en inch



WWW.BECKER-INTERNATIONAL.COM

Right of modification reserved
Anderungen vorbehalten
Sous réserve des modifications
Sotto riserva di modificazioni
Derecho a modificaciones reservado

15.03.2018

Pressure Druck Pression Pressione Presión [PSIG]		Vacuum • Vakuüm • Vide • Vuoto • Vacío [in. HgV]							
		50 Hz				60 Hz			
		0 in. HgV	12 in. HgV	15 in. HgV	18 in. HgV	0 in. HgV	12 in. HgV	15 in. HgV	18 in. HgV
5.8 PSIG	Suction air rate Saugluftmenge Débit d'air aspiré Volume d'aria aspirata Volumen de aire aspirado [CFM]	37.7	19.1	14.7	10.6	45.7	24.0	18.8	14.0
	Blast air rate Blasluftmenge Débit d'air soufflé Volume d'aria soffiata Volumen de aire soplado [CFM]	38.8	30.5	28.0	25.4	48.7	37.1	33.4	30.0
	Motor shaft power Wellenleistung Puissance du moteur axe Potenza del motore albero Capacidad de eje del motor [hp]	2.88	3.51	3.60	3.70	3.97	4.53	4.57	4.60
	Exhaust air temperature Ablufttemperatur Température d'air à l'échappement Temperatura dell'aria scarica Temperatura del aire de escape [°F]	105.8	113	114.8	116.6	111.2	118.4	120.2	120.2
7.25 PSIG	Suction air rate Saugluftmenge Débit d'air aspiré Volume d'aria aspirata Volumen de aire aspirado [CFM]	37.6	19.0	14.7	10.7	45.0	23.9	18.8	13.8
	Blast air rate Blasluftmenge Débit d'air soufflé Volume d'aria soffiata Volumen de aire soplado [CFM]	38.3	30.3	27.7	25.3	47.9	37.0	33.4	29.8
	Motor shaft power Wellenleistung Puissance du moteur axe Potenza del motore albero Capacidad de eje del motor [hp]	2.96	3.60	3.73	3.81	3.98	4.60	4.68	4.71
	Exhaust air temperature Ablufttemperatur Température d'air à l'échappement Temperatura dell'aria scarica Temperatura del aire de escape [°F]	105.8	116.6	116.6	118.4	111.2	120.2	123.8	122
8.7 PSIG	Suction air rate Saugluftmenge Débit d'air aspiré Volume d'aria aspirata Volumen de aire aspirado [CFM]	37.1	18.8	14.5	10.3	44.7	23.9	18.6	13.8
	Blast air rate Blasluftmenge Débit d'air soufflé Volume d'aria soffiata Volumen de aire soplado [CFM]	38.1	30.1	27.5	24.9	47.4	36.8	33.0	29.5
	Motor shaft power Wellenleistung Puissance du moteur axe Potenza del motore albero Capacidad de eje del motor [hp]	3.07	3.74	3.84	3.96	4.09	4.73	4.79	4.86
	Exhaust air temperature Ablufttemperatur Température d'air à l'échappement Temperatura dell'aria scarica Temperatura del aire de escape [°F]	109.4	114.8	118.4	118.4	114.8	123.8	123.8	123.8

• Reference data (atmosphere) Bezugsdaten (Atmosphäre) Référence (atmosphère) Riferimento (atmosfera) Referencia (atmosférica) 0 PSIG (in. HgV), 68°F
• Tolerance Toleranz Tolérance Tolleranza Tolerancia ±5 %

Variants/Accessories

- with 1st and 2nd suction
- with external suction filter
- in sound proof box SH 13



DVX 3.80 for x-tra operating hours.

Varianten/Zubehör

- mit erster und zweiter Ansaugung
- mit externem Ansaugfilter
- in Schallhaube SH 13

DVX 3.80 für x-tra Betriebsstunden.

Variantes/Accessoires

- avec première et seconde aspiration
- avec filtre d'aspiration externe
- dans caisse d'insonorisation SH 13

DVX 3.80 pour le heures de travail x-tra.

Varianti/Accessori

- con prima e seconda aspirazione
- con filtro di aspirazione esterno
- in casse insonorizzanti SH 13

DVX 3.80 per x-tra ore operative.

Variantes/Accesorios

- con primera y segunda aspiración
- con filtro de aspiración externo
- en caja a prueba de sonido SH 13

DVX 3.80 para las horas de funcionamiento x-tra.

Performance data / dimensions can differ
Combinations on request

Leistungsdaten / Abmessungen können abweichen
Kombinationen auf Anfrage

Données de performance / mesures peuvent différer
Combinaisons sur demande

Dati di performance / misure possono differire
Combinazioni su richiesta

Datos de rendimiento / dimensiones pueden diferir
Combinaciones a petición